

**STEAB**

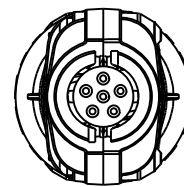
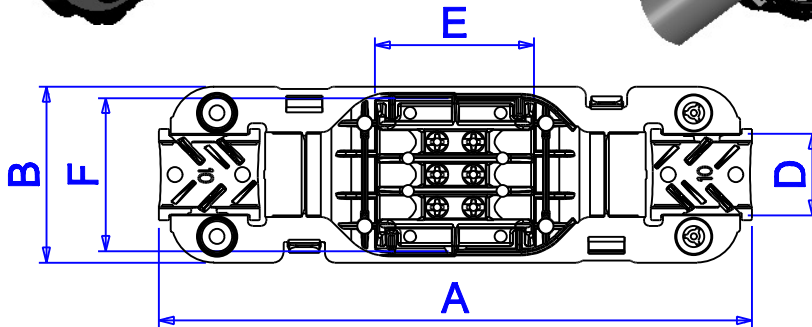
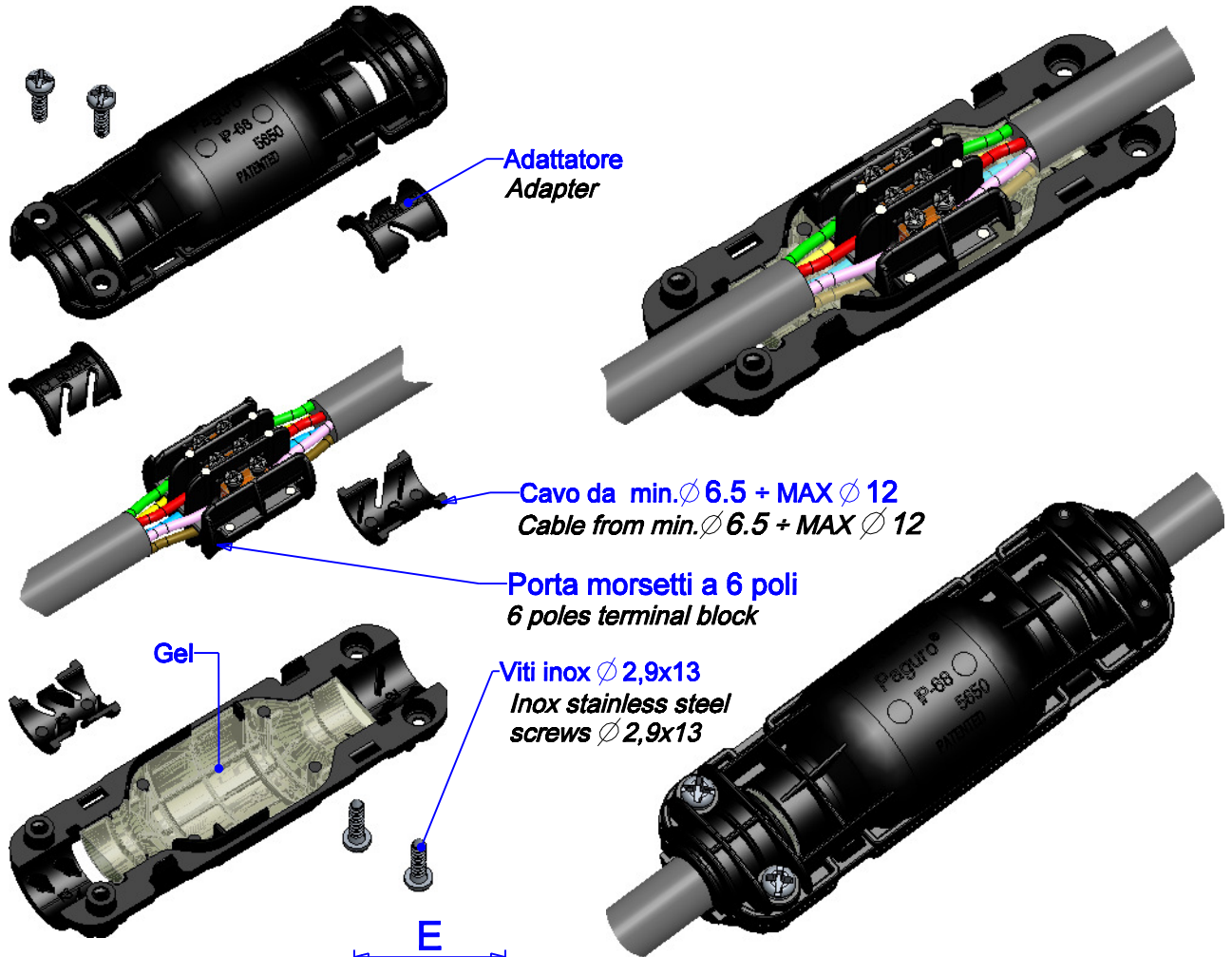
Via Ugo Corti, 18 - 00141 FIRENZE - ITALIA - Tel. 055-419988 r.a. - Fax. 055-419988 - www.steab.it

ALLEGATO TECNICO Technical data sheet

Codice documento:

SC-ALLT Rev.0

Rif./des.

Paguro® 5650
SCATOLA DI GIUNZIONE IP-68
JUNCTION BOX IP-68**A3**Per cavi: \varnothing est. min. 6.5 + MAX 12 - For cables \varnothing ext. min. 6.5 + MAX 12

Codice Code	Dimensioni / Dimensions (mm)					Materiale Material	Colore/Colour	
	A	B	D	E	F		2	...
5650	**	29	**	26	\varnothing 24	→	211	...

** Se si utilizza per cavi da 9.5 a 12, A=95

Se si utilizza per cavi da 6.5 a 9.5 A=100

Inseribile in un tubo di \varnothing interno min. 30 mm
A tube inserted in an internal min. dia. 30 mm