

**STEAB**

Via Ugo Corti, 18 - 50141 FIRENZE - ITALIA - Tel. 055-419988 r.a. - Fax. 055-419980 - www.steab.it

ALLEGATO TECNICO
Technical data sheet

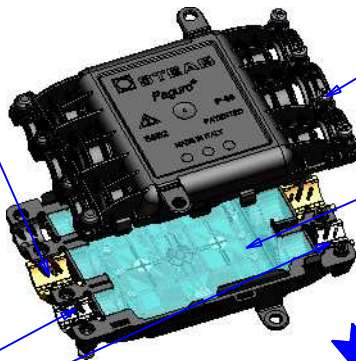
Codice documento:

SC-ALLT Rev.0

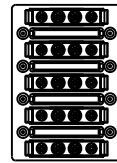
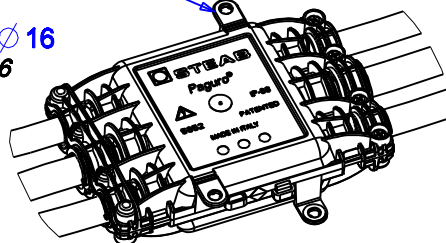
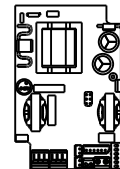
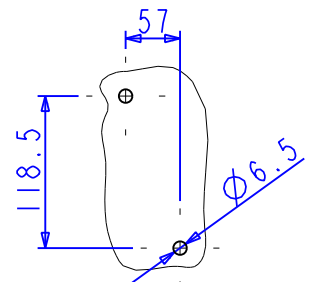
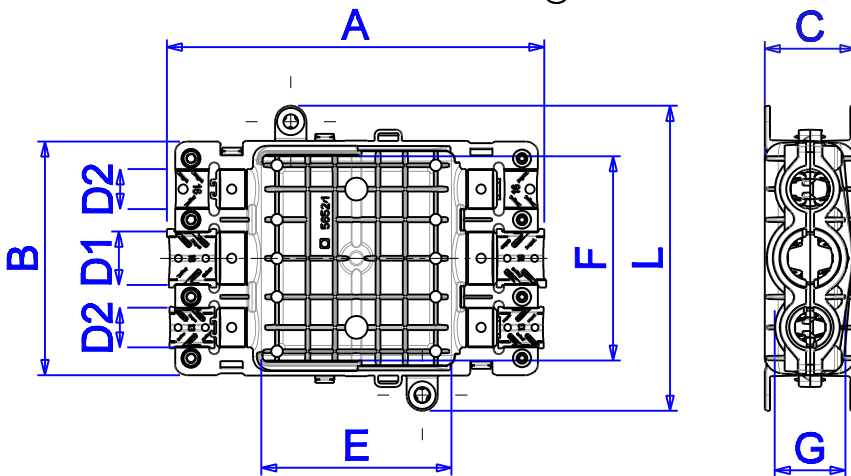
Rif./des.

Paguro[®] 5652**DISPOSITIVO DI CONNESSIONE 6 USCITE PER LA PROTEZIONE**
IP68 DI CONNESSIONI CON I SEGUENTI TIPI DI CAVO:**JUNCTION DEVICE 6 WAYS IP68 PROTECTION FOR CONNECTIONS**
BY FOLLOWING CABLE'S TYPES:**A2**

TIPO DI CAVO CABLE'S TYPE	NUMERO DI CONDUTTORI NUMBER OF CONDUCTORS	TIPO DI CAVO CABLE'S TYPE
Cavo in Gomma H05RN-F Heavy Duty Rubber Cable H07RN-F	2 / 3 / 4	1 - 1.5 - 2.5 - 4 - 6
	5	1 - 1.5 - 2.5 - 4
Cavo in PVC FG7OR PVC Cable FG7OR	2 / 3 / 4 / 5	1 - 1.5 - 2.5 - 4 - 6

Uscita per cavi ϕ min.16 + Max ϕ 22
Way for cables ϕ min. 16 + Max ϕ 22Viti inox ϕ 4.2x16
Inox stainless steel
screws ϕ 4.2x16

Gel

Foro di passaggio ancoraggio
 ϕ 6.5 (vite non fornita)
Fixing loop dia.6.5
(screw not supplied)Uscita per cavi ϕ min.7.5 + Max ϕ 16
Way for cables ϕ min. 7.5 + Max ϕ 16Morsetteria per
collegamenti elettrici
(fornitura su richiesta)For electric connections
(Terminal block supplied
on request, only)Per protezione di circuiti/
schede elettroniche
(Non fornita da STEAB)For electronic circuit/board's
protection
(Not supplied by STEAB)* Dima di foratura
Template

ExFxG Max volume interno disponibile ExFxG Max internal room available

Codice Code	Dimensioni / Dimensions (mm)									Materiale Material	Colore/Colour		
	A	B	C	D1	D2	E	F	G	L		2	Nero Black	..
5652	166	103	40	22	16	80	90	30	130		2		

** Se si utilizza senza adattatore A=160
Se si utilizza con adattatore A=166** With cables without adapter A = 160
With cables with adapter A = 166