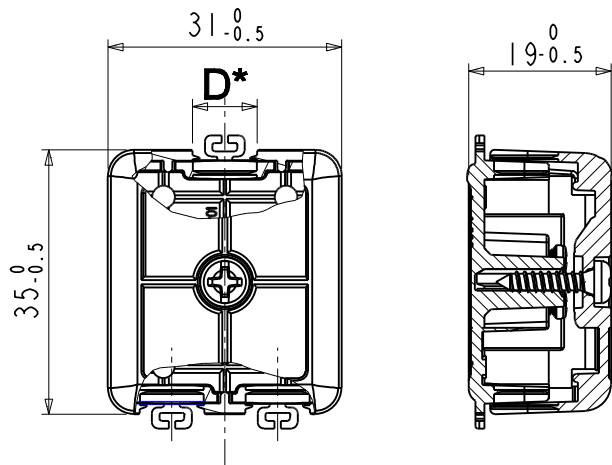
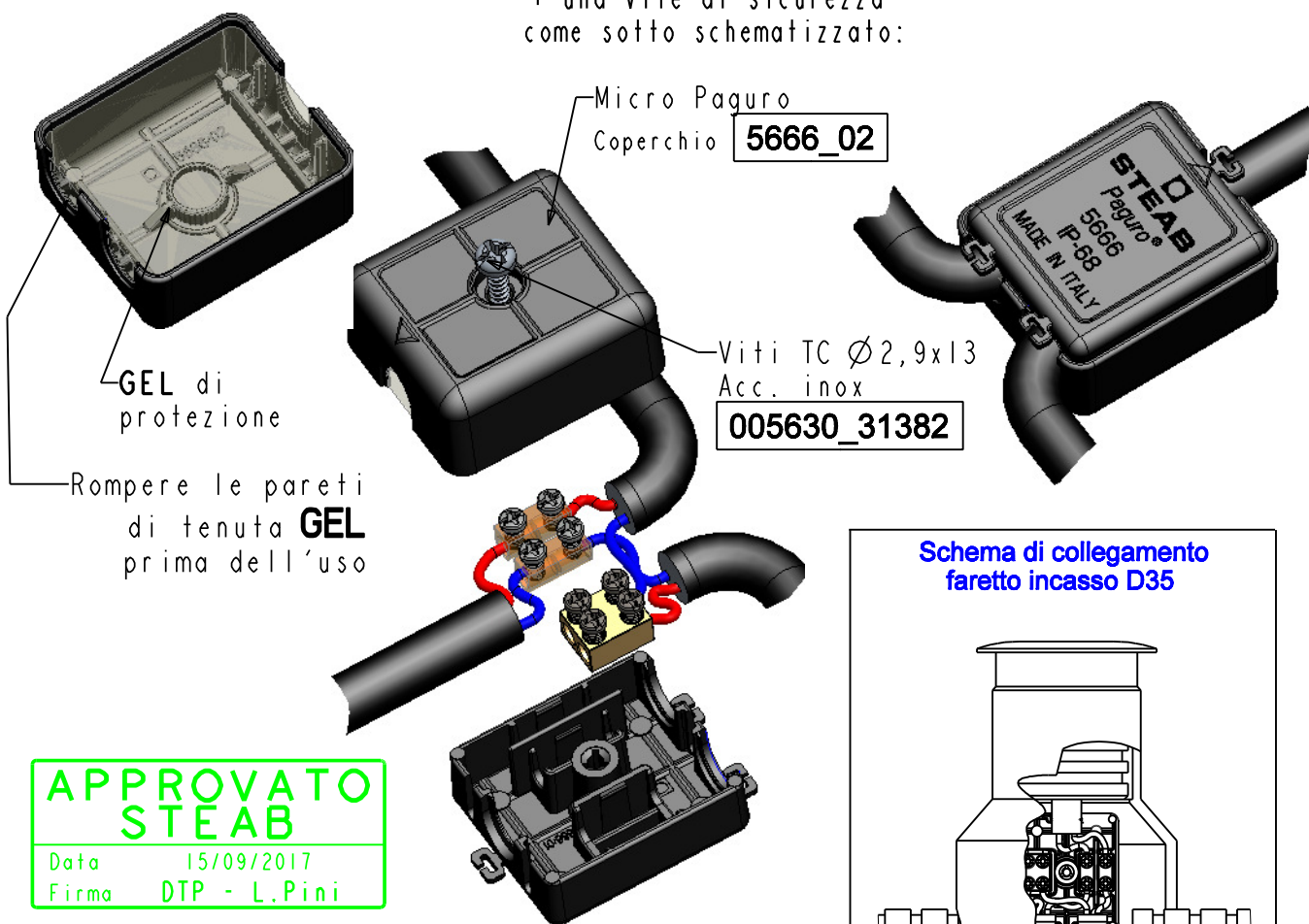
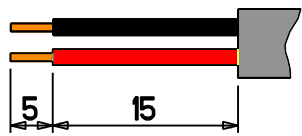


L'articolo Micro Paguro® e' composto da Coperchio con GEL, Scatolino con N.2 morsetti doppi sez.1.5 mmq premontati + una vite di sicurezza come sotto schematizzato:




SCHEMA di UTILIZZO
Schema sguainatura cavo



Micro Paguro® IP68 "Dispositivo di connessione isolata"
* Per cavi bipolari tondi Øest **D** = min Ø5.5 – max Ø9

Formato A4 scala 0.250 foglio 1 di 2 tipo ASSEM SC-DIS rev.0

I	0	15 09 17	Rif 01 - Emissione disegno x nuovo particolare	Romagnoli	Fontana	—
EMISSIONE	REV.	DATA	DESCRIZIONE OPERAZIONE	DESEGNAO	VERIFICATO	APPROVATO
Materiale			Peso gr.	Quote non Toll		C/L
vedere i singoli componenti			—	—		STEAB S.p.A. Firenze
Trattamenti			Scala	0 ±0.5 0.0 ±0.1 0.00 ±0.03		Descrizione Art. Micro Paguro IP68 per serie con cavi da 5,5 a 9
Note :			—		Codice Art. 5666	
 STEAB S.p.A. <small>Via Ugo Corelli, 15 - 50141 FIRENZE - ITALIA - Tel. 055-418988 r.a. - Fax 055-418988 - www.steab.it</small>			<small>A termini di legge e' vietato riprodurre o comunicare a terzi il contenuto del presente disegno senza espressa autorizzazione</small>			