

**STEAB**_{sp.a}

Via Ugo Corbelli, 18 - 50141 FIRENZE - ITALIA - Tel. 055-419988 r.a. - Fax. 055-419989 - www.steab.it

ALLEGATO TECNICO Technical data sheet

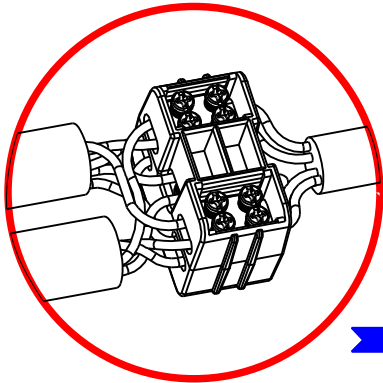
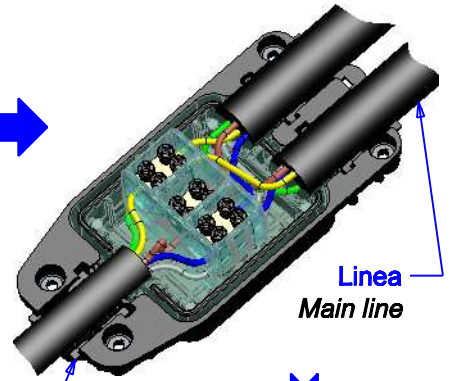
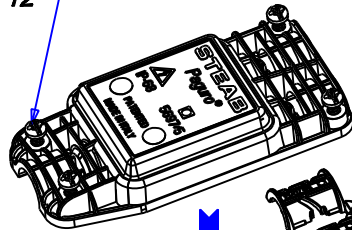
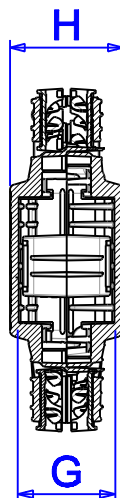
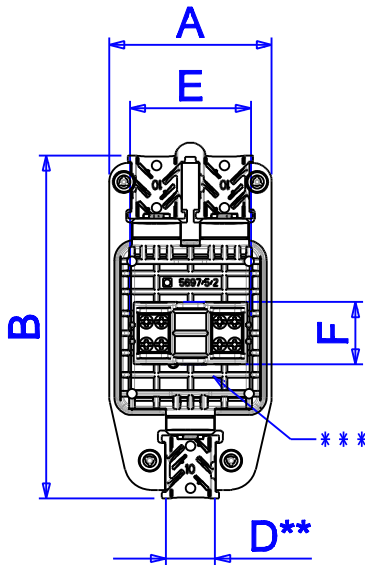
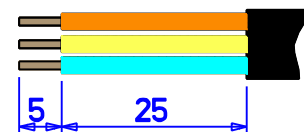
Codice documento:

SC-ALLT Rev.0

Paguro[®] 5697/5

A1

Rif./des.

DISPOSITIVO A "Y" DI GIUNZIONE CON ANCORAGGIO DEL CAVO IP-68
*"Y" Shaped Junction device with cord anchorage IP-68***** Linea**Per cavi \varnothing est. min.6.5+ MAX 12**** Main line**For cables \varnothing ext. min. 6.5 + MAX 12**** Derivazione**Per cavi \varnothing est. min.6.5+ MAX 12**Derivation**For cables \varnothing ext. min. 6.5 + MAX 12Viti inox \varnothing 2.9x13
Inox stainless steel
screws \varnothing 2,9x13Linea
Main lineDerivazione
DerivationAdattatore da usare con cavi
 \varnothing min. 6.5 + Max \varnothing 9.5
Adapter to use with cables
 \varnothing min. 6.5 + Max 9.5Steab double Porta morsetti
Terminal block doppio STEABGel
Adattatore da usare con cavi
 \varnothing min. 6.5 + Max \varnothing 9.5
Adapter to use with \varnothing min. 6.5 + Max 9.5Schema
sguainatura cavo
Cable's
dismantling specs

Codice Code	Dimensioni / Dimensions (mm)							Materiale Material →	Colore/Colour
	A	B	D	E	F	G	H		2 Nero Black
5697/5	43	90	**	30	25	23	30		

*** ExFxG Max volume interno disponibile

*** ExFxG Max internal room available